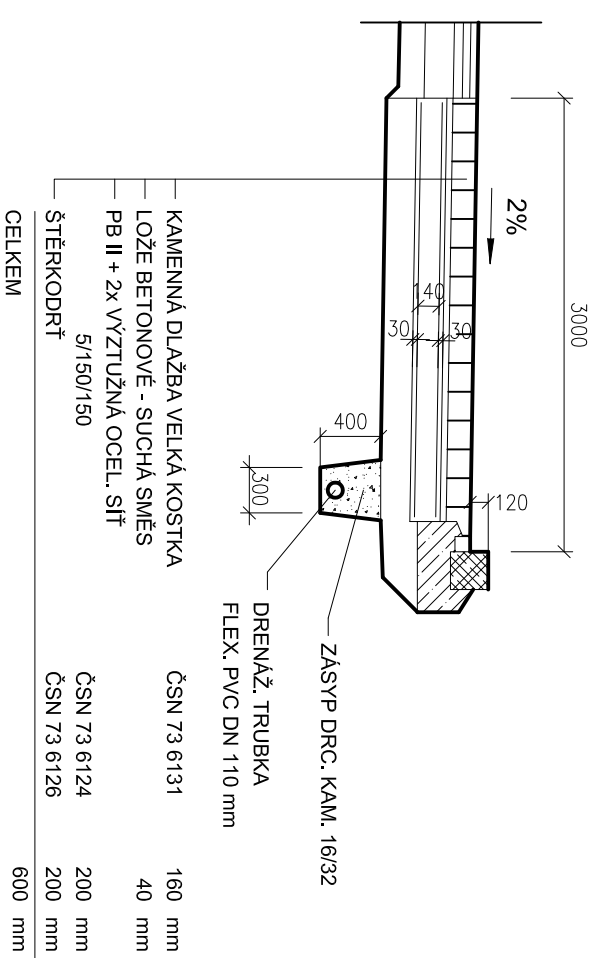
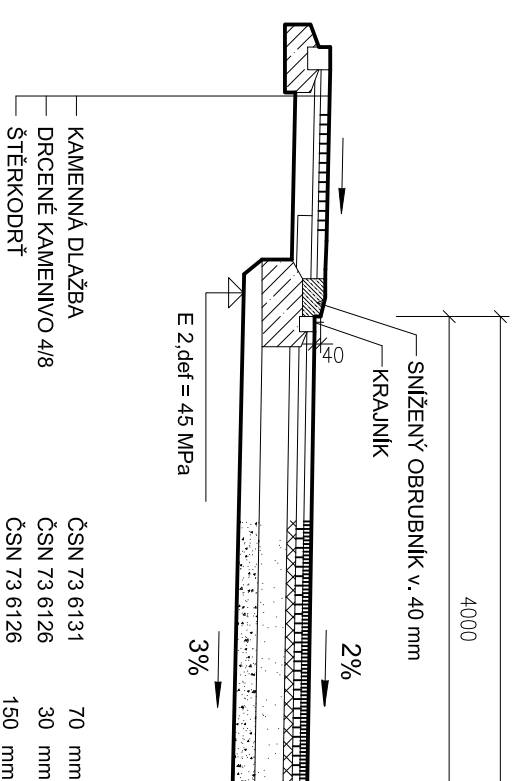


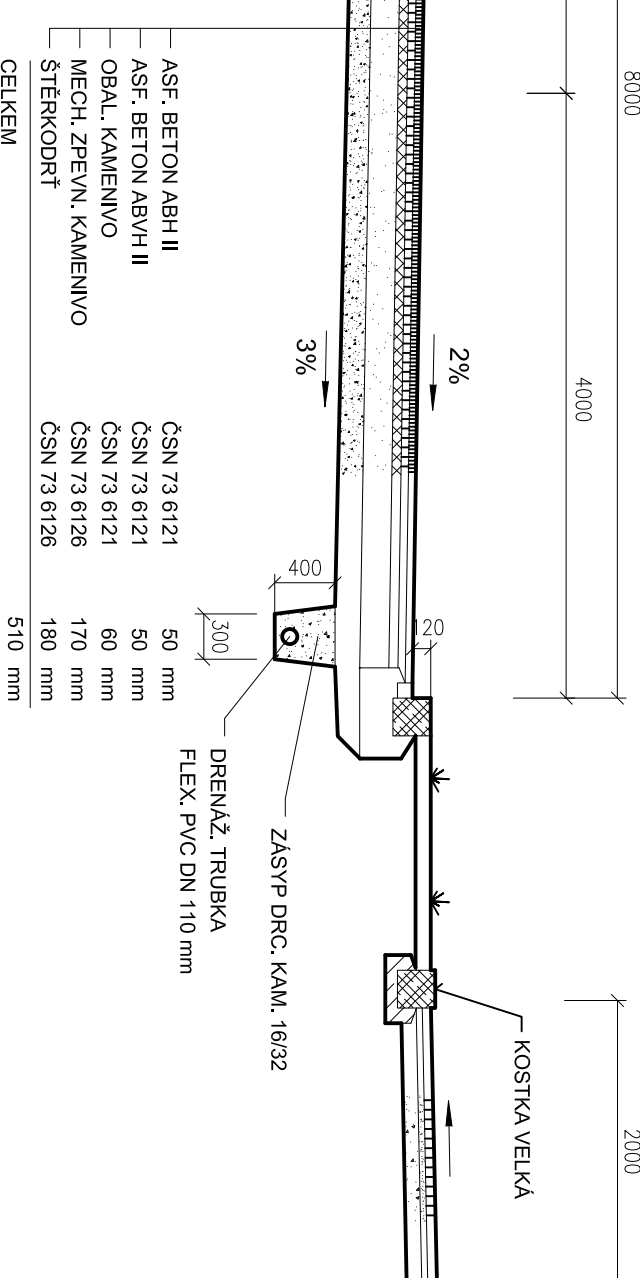
ZASTÁVKA MHD



CHODNÍK



VOZOVKA

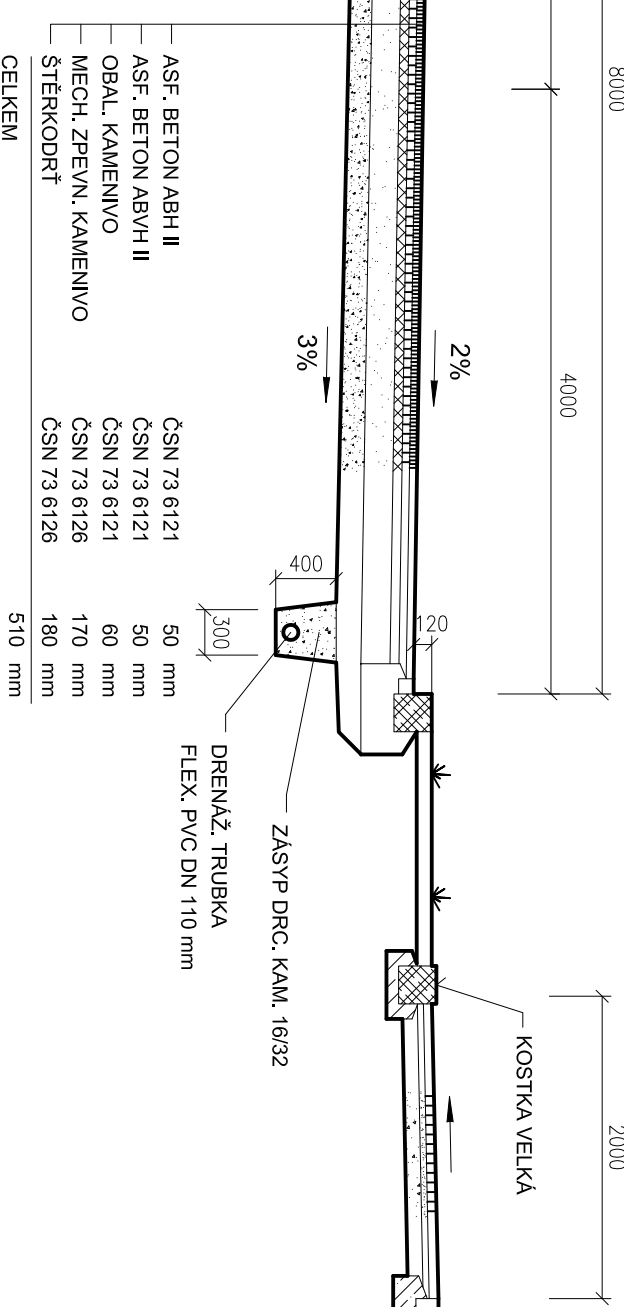


CHODNÍK

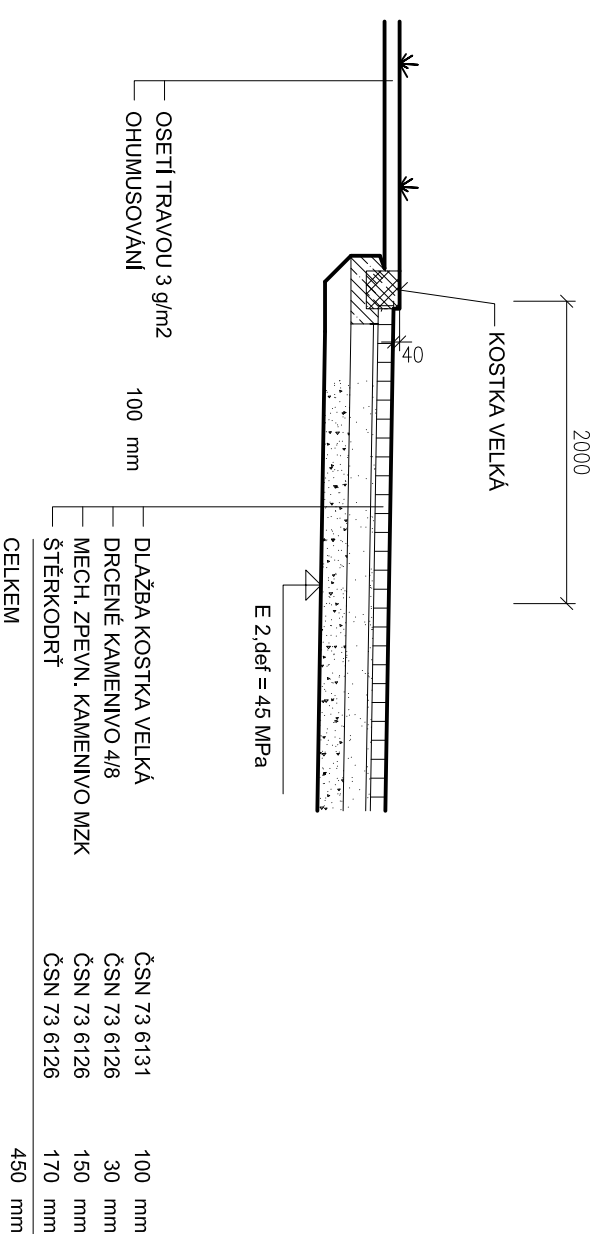
CHODNÍK



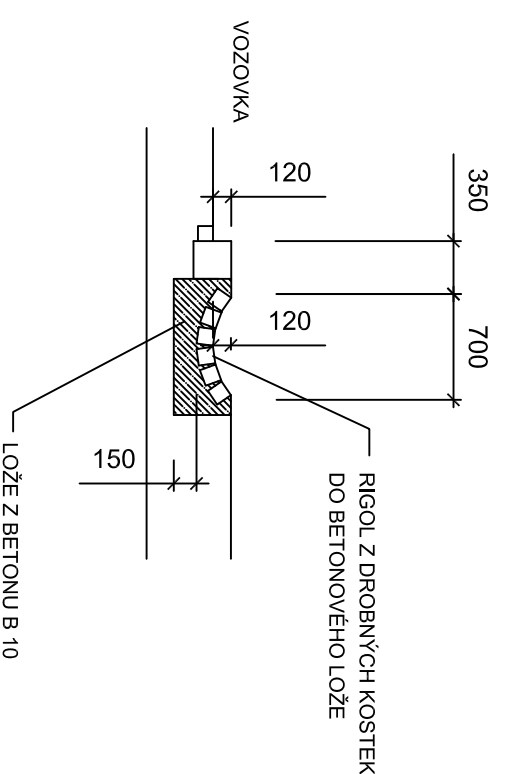
VOZOVKA



PLOCHA NÁVSI A VJEZDY



DETAIL RIGOLU



ZODP. PROJEKTANT	KONTROLOVAL	KRESLIL
KRAJ: PLZEŇSKÝ		
INVESTOR: Statutární město Plzeň, zastoupený ÚMO Plzeň 2 - Slovany		
AKCE : OBNOVA HISTORICKÉ ČÁSTI PLZEŇ- KOTEROV ZA ÚČELEM ZACHOVÁNÍ KULTURNÍHO HISTORICKÉHO DĚDICTVÍ A ROZŠÍŘENÍ CESTOVNÍHO RUCHU		
Náměstí Republiky 1/1, Plzeň, Vnitřní Město, 301 00		
OBSAH :		
CHARAKTERISTICKÉ ŘEZY		
FORMÁT		
MĚŘÍTKO		
DATUM		
ÚČEL		
Č. VÝKR.		PARÉ

